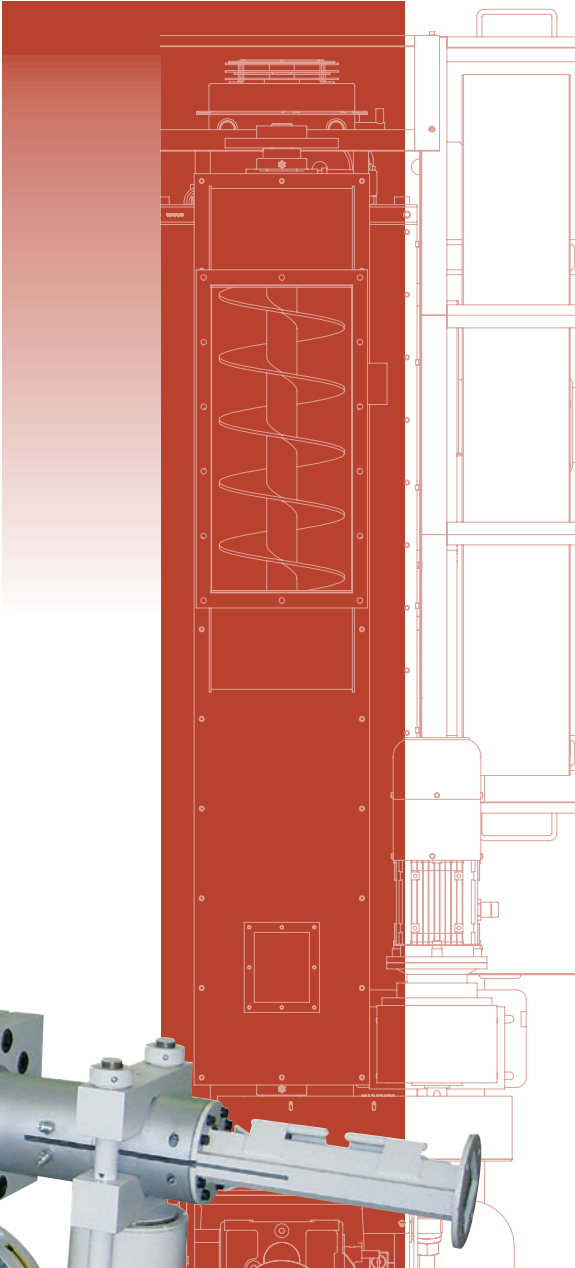
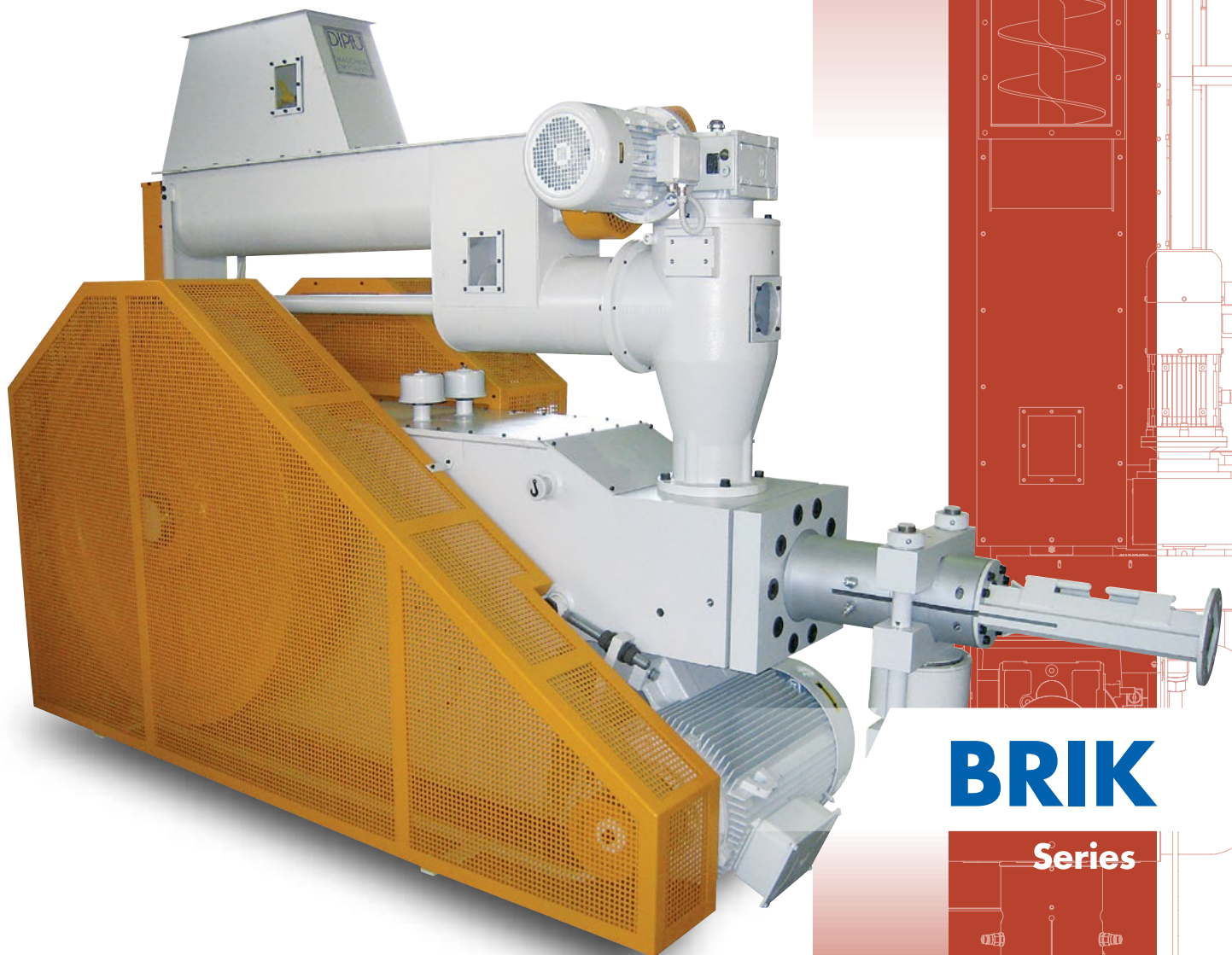




DI PIÙ SYSTEMS
Your Partner in Productivity

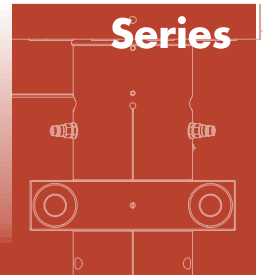


MECHANICAL BRIQUETTING PRESSES PRESSES MECANIKES A BRIQUETTES




BRIK

Series





 The Di Più Systems BRIK series mechanical briquetting presses are suitable for meeting the requirements of customers who need to compact large quantities of scrap. Due to the superior construction quality of the machines, they are durable and problem-free while ensuring high-performance and efficient processing around the clock. With over 35 years of experience in this industry, Di Più Systems has developed unique and absolutely reliable technical solutions.

Due to the high pressure exerted in the compression chamber (about 30000 psi), mechanical briquetting presses produce high-quality briquettes. The machines construction ensures that they are reliable and long-lasting. The superior ratio between the hourly output/kW used and the low running costs of the mechanical briquetting machines are particularly advantageous compared with other technologies available on the market. Di Più Systems machine designs are supported by the most advanced software available (CAD and CAD 3D) while most parts are CNC machined and certified with strict quality control procedures.

Thanks to the advanced technical know-how of our staff, Di Più Systems specializes in the assembly and supply of "turnkey" systems for the production of briquettes. This provides a complete end-to-end solution for customers; from the preliminary engineering stages up to the final assembly and commissioning of the briquetting system.

We transform your working wastes into solid fuel.




BRIK series mechanical briquetting machines main advantages:

- High reliability and long life;
- Extremely low maintenance and running costs;
- Extremely low electrical consumption/ton produced ratio;
- Highest quality and precision in its structural elements;
- High compressing pressure;
- High quality briquettes produced;
- Possibility to produce round, round with a hole, or square shape briquettes;
- Possibility to insert the machine in a comprehensive production line;
- Highest volumes reduction;
- Reduction of handling and transportation costs;
- Recycling waste and making it a resource.

Our experience allows us to offer the best briquetting solution to meet your requirements.





 Les presses mécaniques à briquettes de la série BRIK de Di Più Systems répondent aux besoins des clients qui veulent comprimer des volumes importants de produits. Leur qualité de fabrication très élevée les rend solides et durables, d'une utilisation sans soucis, tout en assurant un haut niveau de performances pour une utilisation en continu. Avec 35 ans d'expérience dans ce métier, Di Più Systems a développé des solutions techniques exclusives et fiables. Grâce aux pressions très élevées exercées dans la chambre de compression (plus de 2000 kg/cm²), nos presses mécaniques produisent des briquettes de haute qualité. Le rapport entre les hauts niveaux de production horaire et les faibles coûts d'utilisation de nos machines les rend particulièrement avantageuses par rapport aux autres technologies existant sur le marché. La conception des machines Di Più Systems s'appuie sur les logiciels de CAO les plus avancés (CAD et CAD 3D) et la plupart des pièces sont réalisées sur des machines à commandes numériques et certifiées dans le cadre de strictes procédures de contrôle de qualité. Grâce à la compétence technique de son personnel, Di Più Systems est capable de fournir des systèmes "clés en main" de production de briquettes. Ceci met à la disposition de nos clients un accompagnement de bout en bout, depuis les pré-études et la conception d'un système de briquetage, jusqu'à son assemblage final.

Nous transformons vos déchets et connexes en combustibles.

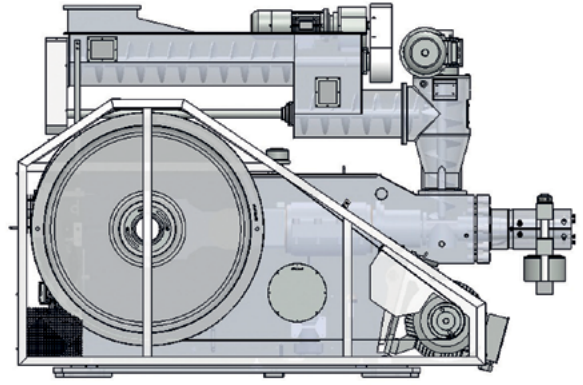
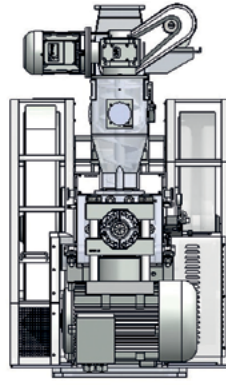
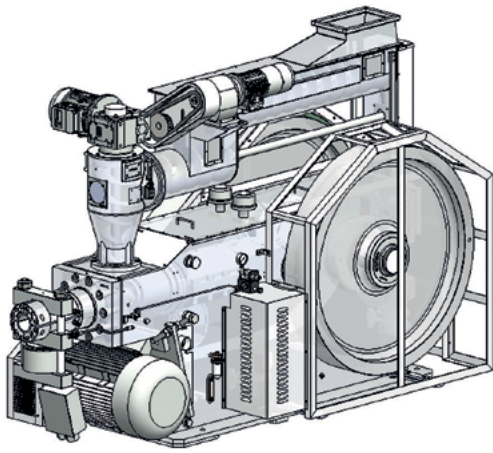


Les principaux avantages des presses à briquettes mécaniques de la série BRIK:

- Haute fiabilité et longue durée de vie;
- Coûts d'entretien et d'exploitation très faibles;
- Rapport consommation électrique sur tonne produite très bas;
- Haute qualité et précision des composants;
- Haute pression de compression;
- Haute qualité des briquettes produites;
- Possibilité de produire des briquettes rondes, rondes avec trou, ou carrées;
- Implantation facile;
- Très forte réduction des volumes des déchets;
- Réduction des coûts de manipulation et de transport;
- Recyclage et transformation en ressource des déchets.

Notre expérience nous permet de vous offrir les solutions de briquetage les mieux adaptées à vos besoins.





BRIK SERIES	Production Capacity* Capacité de production*	Log Diameter Diamètre des briquettes	Length of Logs or Pucks Longueur des briquettes	Main Motor Power Puissance moteur principal	Approx. Weight Poids env.	
	kg/h (lbs/h)	mm (inch)	mm (inch)	60 Hz kW (HP)	kg (lbs)	
MB50	180-300 (400 - 660)	50 (2")	20-300 (3/4" - 12")	18 (24)	2200 (4850)	
MB60	400-600 (880 - 1320)	60 (2 3/8")	20-300 (3/4" - 12")	36 (48)	2800 (6175)	
MB70	600-800 (1320 - 1760)	65 (2 5/8")	20-300 (3/4" - 12")	44 (60)	3900 (8600)	
MB80	700-1300 (1550 - 2870)	75 (3") 65x65 (2 5/8"x2 5/8") [square]	20-300 (3/4" - 12")	54 (72)	4800 (10580)	
MB90	1100-1800 (2430 - 3970)	85 (3 3/8") 75 x 75 (3" x 3") [square]	20-300 (3/4" - 12")	66 (90)	5200 (11465)	
MB100	1300-2300 (2870 - 5070)	90 (3 1/2") 95 (3 3/4")-100 (4") 85x85 (3 3/8"x3 3/8") [square]	20-300 (3/4" - 12")	90 (120)	7800 (17200)	
MB110	1400-2500 (3090 - 5510)	110 (4 3/8") 100x100 (4"x4") [square]	20-300 (3/4" - 12")	90 (120) 105 (140)	8200 (18080)	
MB120	1600-3000 (3530 - 6600)	120 (4 3/4")	20-300 (3/4" - 12")	105 (140) 130 (175)	8600 (18960)	

* For a loose material density of: - Pour une densité des matériaux en vrac de: 160-200 kg/m3 (10-12.5 lbs/cuft)

Product images are for illustrative purposes only
Edition 2017 ©



CPM | 1114 East Wabash Avenue | Crawfordsville, IN 47933
Phone: +1 765-362-2600 | Fax: +1 765-364-8010
www.cpm.net | info@cpm.net



DI PIÙ SYSTEMS
Your Partner in Productivity



Di Più Systems s.r.l. | Via dell'Innovazione, 11 | 36042 Breganze (VI) Italy
Phone: +39 0445 300709 | Fax: +39 0445 307567
info@di-piu.com | www.di-piu.com | dipiustystems@pec.it